



Code produit : I0075A0000

## PISTOLET P 600 PRO

### DESCRIPTION

Le PISTOLET P 600 PRO est un applicateur manuel polyvalent de qualité professionnelle pour l'extrusion de produits d'étanchéité et de collage monocomposants conditionnés en poches ou en cartouches.

### DOMAINES D'APPLICATION

Grâce à sa robustesse et à sa grande maniabilité, le PISTOLET P 600 PRO permet une application facile de colles et mastics monocomposants allant de faible à haute viscosité. Il est conçu pour être utilisé avec des cartouches aluminium ou PE (de 280 à 310 ml) ainsi qu'avec des poches (de 300 à 600 ml).



### CARACTERISTIQUES TECHNIQUES

Nature des matériaux	Poignée, corps et gâchette en aluminium Tige en acier trempé
Dimensions	Diamètre intérieur : 50-51 mm
Rapport de poussée	18 : 1
Force de poussée	4 000 N
Poids	Env. 920 g
Avantages	Polyvalence (utilisation cartouches et poches) Puissance d'extrusion (pour tous types de produits) Maniabilité, légèreté Robustesse

### MODE D'EMPLOI

Maintenir enfoncée la gâchette à l'arrière du pistolet pour débloquer la tige métallique. Tirer la tige manuellement vers l'arrière, vérifier qu'elle n'a pas de jeu et qu'elle est bien droite pour éviter de pousser de travers lors de l'utilisation. Dévisser la bague de serrage du pistolet.

Utilisation avec poches : vérifier que l'adaptateur spécifique aux poches est en place sur la tige métallique puis introduire la poche dans le pistolet, l'ouvrir au niveau du clip à l'aide d'une pince coupante et mettre en place la canule.

Utilisation avec cartouches :

- Cartouches aluminium : percer l'opercule de la cartouche aluminium et retirer s'il y en a un, le système de protection « easy-open ».
- Cartouches PE : découper l'embout des cartouches PE avec un outil adapté.

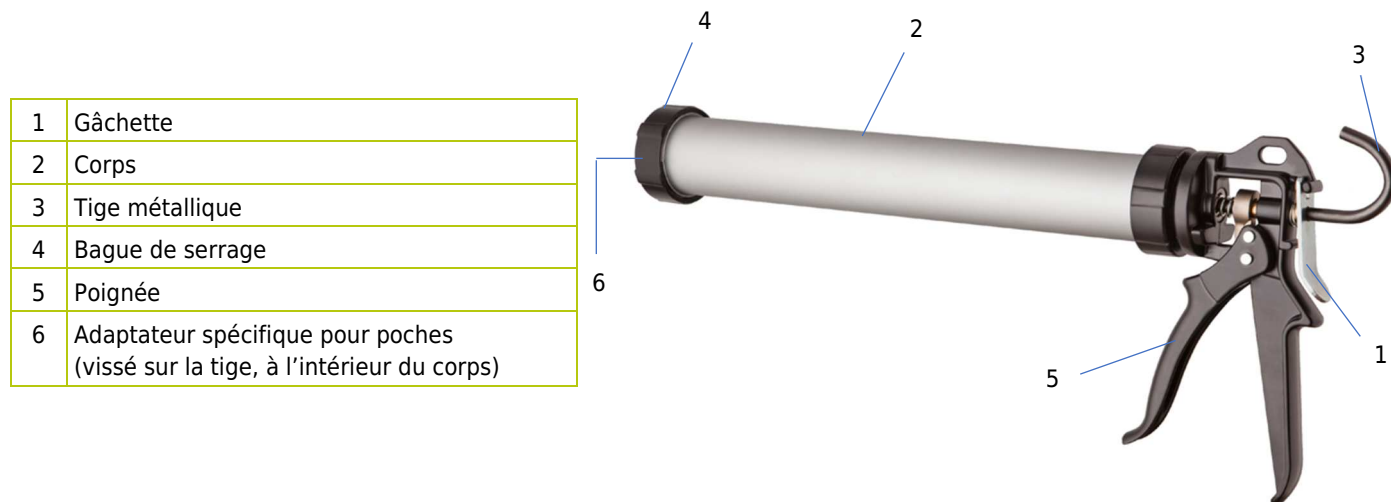
Vérifier que l'adaptateur spécifique aux poches n'est pas en place sur la tige métallique (si nécessaire le dévisser) puis introduire la cartouche équipée d'une canule dans le pistolet.

Refermer la bague de serrage et presser sur la poignée pour mettre en mouvement la tige métallique (avec ou sans adaptateur spécifique) qui va venir en contact avec la poche ou avec le piston de la cartouche et permettre l'extrusion du produit.

Enfoncer la gâchette à l'arrière du pistolet pour arrêter l'écoulement du produit.

Faire l'opération inverse pour retirer la poche ou la cartouche du pistolet.

Veiller à garder le pistolet propre (surtout l'intérieur du corps) afin de conférer une meilleure durée de vie au pistolet.



## CONDITIONNEMENT

Vendu à l'unité.

Les présentes indications techniques reposent sur les connaissances et expériences que nous avons acquises et toute erreur, inexactitude, omission, insuffisance rédactionnelle qui résulte de l'évolution technologique et de la recherche entre la date d'émission de ce document et la date d'acquisition du produit ne pourra nous être opposée.

L'utilisateur du produit est tenu préalablement à sa mise en œuvre de procéder à tout essai lui permettant de vérifier que le produit est adapté à l'emploi envisagé.

En outre, tout utilisateur du produit est tenu de rechercher auprès du vendeur ou du fabricant toute information technique inhérente à la mise en œuvre dans l'hypothèse où les indications dont il dispose lui semblent devoir être précisées, que ce soit pour un usage normal ou pour un usage spécifique de notre produit.

Notre garantie s'exerce dans le cadre des dispositions légales et réglementaires en vigueur ainsi que des normes professionnelles en vigueur et encore conformément aux stipulations de nos conditions générales de vente.

Les données résultant de la présente fiche technique sont purement indicatives et non exhaustives tout comme l'est toute information fournie verbalement sur simple appel téléphonique d'un prospect ou d'un client.